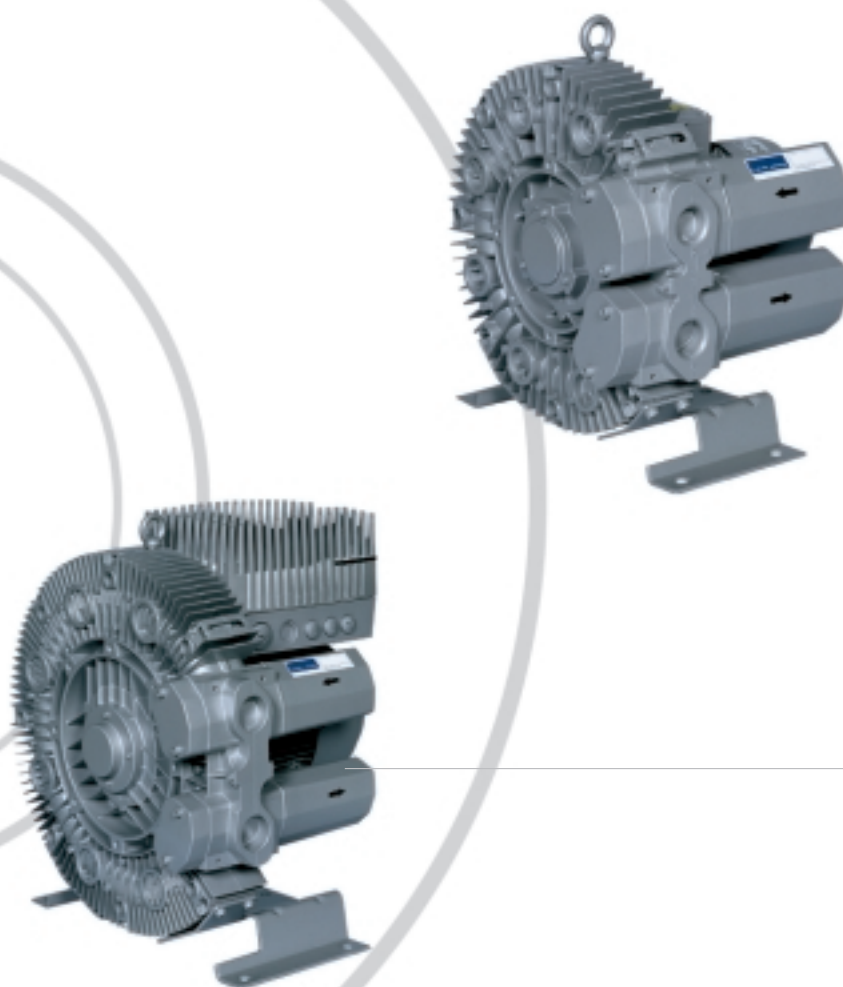


Dmychadla a vývěvy s bočními kanály G_serie

Typová řada 2BH7

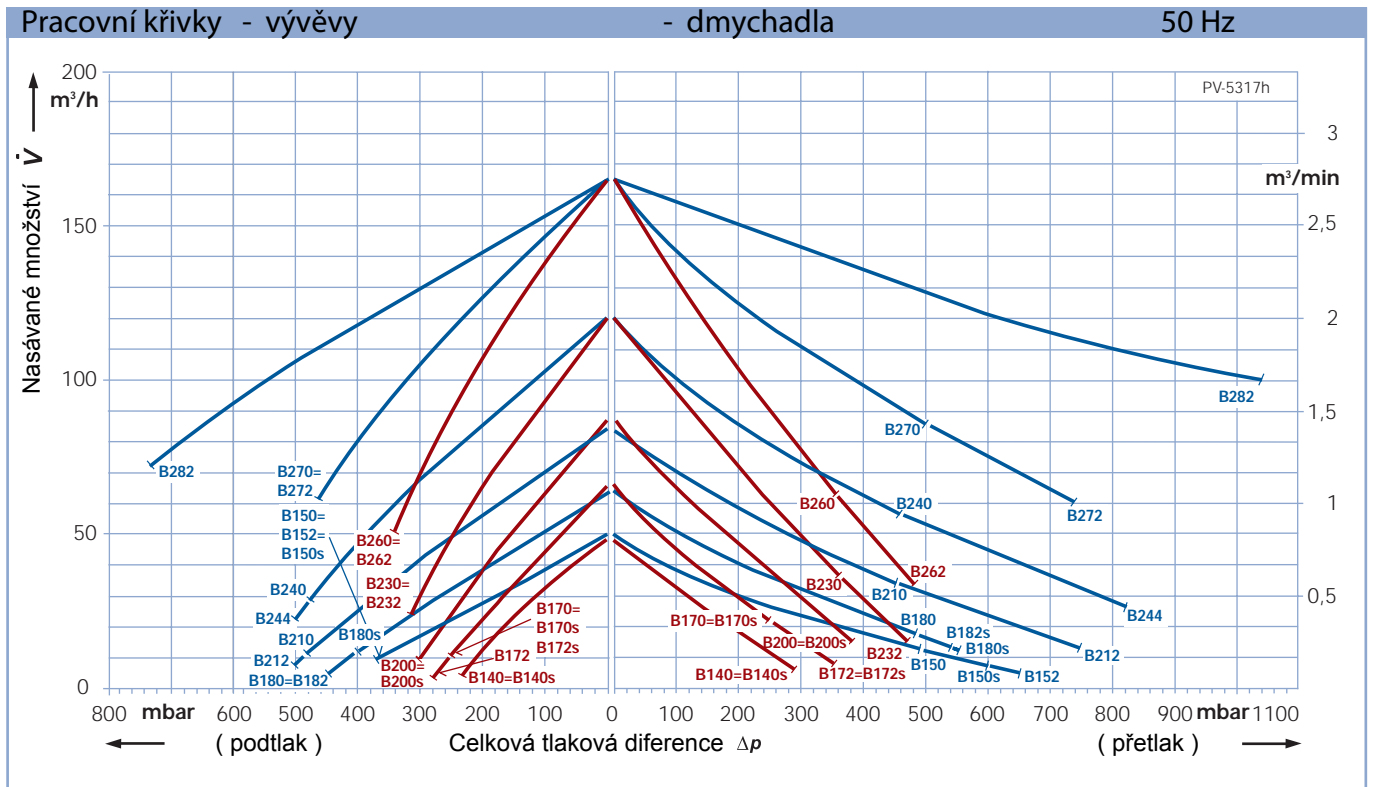
Pro vysoké tlakové diference až 1000 mbar a nižší množství nasávaného vzduchu max. do 160 m³ / hod



G_Serie , typová řada 2BH7, 50 / 60 Hz



Pracovní křivky platí pro přepravu vzduchu o teplotě 15°C na sání při atmosférickém tlaku 1 013 mbar s tolerancí + - 10%.
Celková tlaková diference platí pro teplotu nasávaného vzduchu a teplotu okolí 25°C.



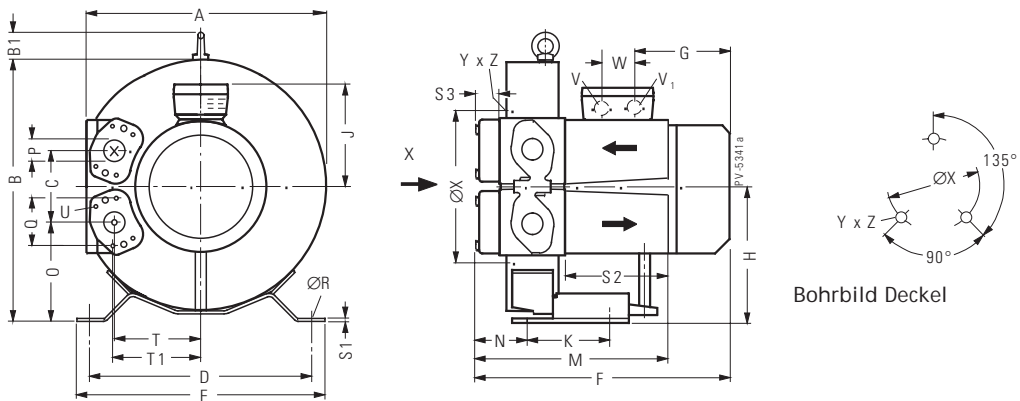
Objednáací údaje pro 50 Hz, 3AC, IP55

Pracovní křivka číslo	Motor			Objednáací číslo • Je trvale skladem ve výrobním závodě	Hmotnost kg	Hlučnost dB(A)	Podtlakový pojistný ventil ks x typ 2BX2...	Přetlakový pojistný ventil ks x typ 2BX2...
	Výkon	Jmenovité napětí 4)	Proud					
	kW	V	A					
B140	0,55	200-240 Δ / 345-415 Y	2,8 Δ / 1,6 Y	•2BH7 210-0A H 1 6-7	16	57	1 x 110/141	1 x 111/143
B150	0,81	200-240 Δ / 345-415 Y	4 Δ / 2,3 Y	2BH7 220-0A H 2 6-7	24	58	1 x 110/141	1 x 111/143
B152	1,5	200-240 Δ / 345-415 Y	7,5 Δ / 4,3 Y	2BH7 220-0A H 5 6-7	28	58	1 x 110/141	1 x 111/143
B170	0,55	200-240 Δ / 345-415 Y	2,8 Δ / 1,6 Y	•2BH7 310-0A H 1 6-7	16	57	1 x 110/141	1 x 111/143
B172	0,81	200-240 Δ / 345-415 Y	4 Δ / 2,3 Y	2BH7 310-0A H 2 6-7	17	57	1 x 110/141	1 x 111/143
B180	1,1	200-240 Δ / 345-415 Y	5,4 Δ / 3,1 Y	2BH7 320-0A H 4 6-7	29	59	1 x 110/141	1 x 111/143
B182	1,5	200-240 Δ / 345-415 Y	7,5 Δ / 4,3 Y	2BH7 320-0A H 5 6-7	30	59	1 x 110/141	1 x 111/143
B200	1,1	200-240 Δ / 345-415 Y	5,4 Δ / 3,1 Y	•2BH7 410-0A H 1 6-7	23	58	1 x 110/141	1 x 111/143
B210	1,5	200-240 Δ / 345-415 Y	7,5 Δ / 4,3 Y	2BH7 420-0A H 2 6-7	33	61	1 x 110/141	1 x 111/143
B212	3,3	200-240 Δ / 345-415 Y	13 Δ / 7,5 Y	2BH7 420-0A H 5 6-7	39	61	1 x 110/141	1 x 111/143
B230	1,5	200-240 Δ / 345-415 Y	7,5 Δ / 4,3 Y	•2BH7 510-0A H 1 6-8	26	64	1 x 110/141	1 x 111/143
B232	2,2	200-240 Δ / 345-415 Y	11,4 Δ / 6,6 Y	2BH7 510-0A H 2 6-8	29	64	1 x 110/141	1 x 111/143
B240	2,2	200-240 Δ / 345-415 Y	11,4 Δ / 6,6 Y	2BH7 520-0A H 2 6-8	40	64	1 x 110/141	1 x 111/143
B244	4	345-415 Δ	9 Δ	2BH7 520-0A H 7 7-8	51	65	1 x 110/141	1 x 111/143
B260	2,2	200-240 Δ / 345-415 Y	11,4 Δ / 6,6 Y	•2BH7 610-0A H 1 6-8	32	65	1 x 110/141	1 x 111/143
B262	3,3	200-240 Δ / 345-415 Y	13 Δ / 7,5 Y	2BH7 610-0A H 3 6-8	35	65	1 x 110/141	1 x 111/143
B270	3,3	200-240 Δ / 345-415 Y	13 Δ / 7,5 Y	2BH7 620-0A H 3 6-8	48	67	1 x 110/141	1 x 111/143
B272	5,7	345-415 Δ	12,5 Δ	2BH7 620-0A H 5 7-8	65	68	1 x 110/141	1 x 111/143
B282	7,5	345-415 Δ	16 Δ	2BH7 630-0A H 6 7-8	86	72	1 x 110/141	1 x 111/143
Auswahl- und Bestelldaten für 60 Hz, 3AC, IP 55								
B141	0,63	220-275 Δ / 380-480 Y	3 Δ / 1,7 Y	•2BH7 210-0A H 1 6-7	16	62	1 x 114/142	1 x 115/144
B151	0,94	220-275 Δ / 380-480 Y	4 Δ / 2,3 Y	2BH7 220-0A H 2 6-7	24	62	1 x 114/142	1 x 115/144
B153	1,75	220-275 Δ / 380-480 Y	7,6 Δ / 4,4 Y	2BH7 220-0A H 5 6-7	28	62	1 x 114/142	1 x 115/144
B171	0,63	220-275 Δ / 380-480 Y	3 Δ / 1,7 Y	•2BH7 310-0A H 1 6-7	16	62	1 x 114/142	1 x 115/144
B173	0,94	220-275 Δ / 380-480 Y	4 Δ / 2,3 Y	2BH7 310-0A H 2 6-7	17	62	1 x 114/142	1 x 115/144
B181	1,3	220-275 Δ / 380-480 Y	5,4 Δ / 3,1 Y	2BH7 320-0A H 4 6-7	29	63	1 x 114/142	1 x 115/144
B183	1,75	220-275 Δ / 380-480 Y	7,6 Δ / 4,4 Y	2BH7 320-0A H 5 6-7	30	63	1 x 114/142	1 x 115/144
B201	1,3	220-275 Δ / 380-480 Y	5,4 Δ / 3,1 Y	•2BH7 410-0A H 1 6-7	23	62	1 x 114/142	1 x 115/144
B211	1,75	220-275 Δ / 380-480 Y	7,6 Δ / 4,4 Y	2BH7 420-0A H 2 6-7	33	66	1 x 114/142	1 x 115/144
B213	3,8	220-275 Δ / 380-480 Y	13,8 Δ / 8 Y	2BH7 420-0A H 5 6-7	39	66	1 x 114/142	1 x 115/144
B231	1,75	220-275 Δ / 380-480 Y	7,6 Δ / 4,4 Y	•2BH7 510-0A H 1 6-8	26	68	1 x 114/142	1 x 115/144
B233	2,55	220-275 Δ / 380-480 Y	11,2 Δ / 6,5 Y	2BH7 510-0A H 2 6-8	29	68	1 x 114/142	1 x 115/144
B241	2,55	220-275 Δ / 380-480 Y	11,2 Δ / 6,5 Y	2BH7 520-0A H 2 6-8	40	70	1 x 114/142	1 x 115/144
B245	4,6	380-480 Δ	9,5 Δ	2BH7 520-0A H 7 7-8	51	71	1 x 114/142	1 x 115/144
B261	2,55	220-275 Δ / 380-480 Y	11,2 Δ / 6,5 Y	•2BH7 610-0A H 1 6-8	32	71	1 x 114/142	1 x 115/144
B263	3,8	220-275 Δ / 380-480 Y	14,2 Δ / 8,2 Y	2BH7 610-0A H 3 6-8	35	71	1 x 114/142	1 x 115/144
B271	3,8	220-275 Δ / 380-480 Y	14,2 Δ / 8,2 Y	2BH7 620-0A H 3 6-8	48	71	1 x 114/142	1 x 115/144
B273	6,6	380-480 Δ	12 Δ	2BH7 620-0A H 5 7-8	65	72	1 x 114/142	1 x 115/144
B283	8,6	380-480 Δ	16 Δ	2BH7 630-0A H 6 7-8	86	76	1 x 114/142	1 x 115/144
Objednáací údaje pro 50 Hz, 1AC, IP 55								
B140s	0,55	115 / 230	13 / 3,1	2BH7 210-0A V 7 5-7	18	57		
B150s	1,5	115 / 230	19,4 / 9,7	2BH7 220-0A V 7 5-7	30	58		
B170s	0,94	230	9	2BH7 310-0A A 7 1-7	18	57		
B172s	0,94	115 / 230	15,2 / 7,6	2BH7 310-0A V 7 5-7	18	57		
B180s	1,5	115 / 230	19,4 / 9,7	2BH7 320-0A V 7 5-7	32	59		
B200s	1,1	230	10,1	2BH7 410-0A A 4 1-7	23	58		
Auswahl- und Bestelldaten für 60 Hz, 1AC, IP 55								
B141s	0,63	115 / 230	14,2 / 7,1	2BH7 210-0A V 7 5-7	18	57		
B151s	1,75	115 / 230	20,6 / 10,3	2BH7 220-0A V 7 5-7	30	58		
B173s	1,1	115 / 230	18 / 9	2BH7 310-0A V 7 5-7	18	57		
B181s	1,75	115 / 230	20,6 / 10,3	2BH7 320-0A V 7 5-7	32	59		
B201s	1,3	115	20	2BH7 410-0A B 4 6-7	23	58		

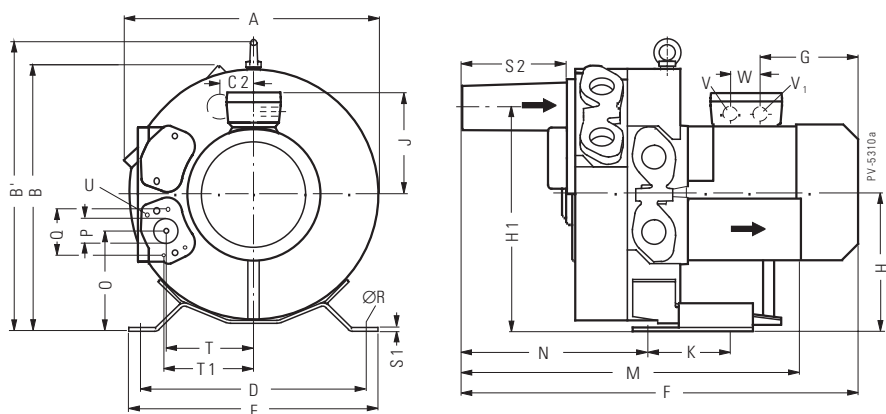
Spannungskennziffern, andere Spannungen
und Fußnotenerklärungen siehe S. 82

Rozměry pro 2BH7 2., 2BH7 3., 2BH7 4., 2BH7 5., 2BH7 6. (mm)

2BH7 21. / 2BH7 31. / 2BH7 41. / 2BH7 51. / 2BH7 61.

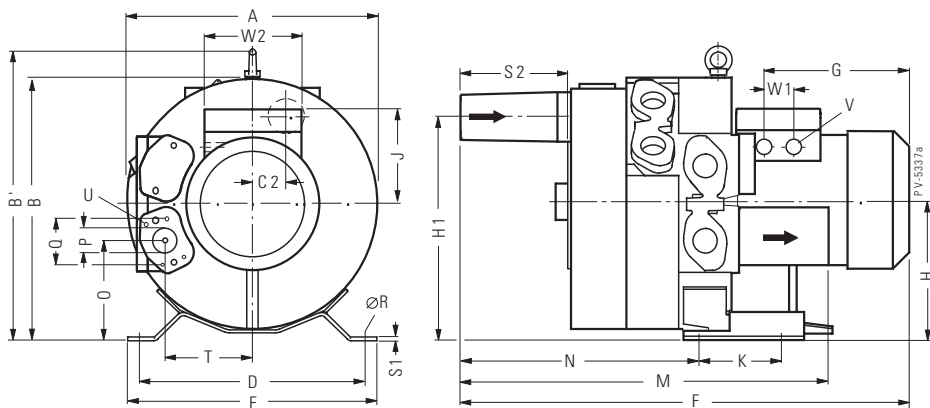


2BH7 22. / 2BH7 32. / 2BH7 42. / 2BH7 52. / 2BH7 62.



Rozměry pro 2BH7 63. (mm)

2BH7 63.



Rozměry pro 2BH7 2., 2BH7 3., 2BH7 4., 2BH7 5., 2BH7 6. (mm)

Typ	Pracovní křivka	A	B	B'	B1	C	C2	D	E	F	G	H	H1	J	K	M	N	O	P
2BH7 210 - 0AH1.	B140/141	294	319	–	39	87	–	260	298	293	129	167	–	111	105	252	65	124	G 1 ¹ / ₄
2BH7 310 - 0AH1.	B170/171	313	339	–		94	–	290	325	295		177	–	120		256	67	130	(18 tief)
- 0AH2.	B172/173																		
2BH7 410 - 0AH1.	B200/201	346	375	–	38	103	–	315	350	321	153	195	–		130	260	66	143	
2BH7 510 - 0AH1.	B230/231	368	395	–	39	114	–	328	363	361	185	205	–	128	152	265	68	148	
- 0AH2.	B232/233																		
2BH7 610 - 0AH1.	B260/261	418	455	–		127	–	371	406	364	185	235	–			271	72	172	
- 0AH3.	B263/264									390	211								
2BH7 220 - 0AH2.	B150/151	313	326	359	–	–	43	260	298	469	130	167	272	111		426	241	123	G 1 ¹ / ₄
- 0AH5.	B152/153									525	185			128					(18 tief)
2BH7 320 - 0AH5.	B182/283	331	345	380	–	–	47	290	325	495	153	177	291	120		431	243	130	
2BH7 420 - 0AH2.	B210/211	363	377	414	–	–	52	315	350	529	180	195	319	128	130	436		143	
- 0AH5.	B212/213									554	211								
2BH7 520 - 0AH2.	B240/241	387	402	435	–	–	57	328	363	549	185	206	343	128	152	453	256	148	
- 0AH7.	B244/245									603	211			148					
2BH7 620 - 0AH3.	B270/271	442	457	495	–	–	63	372	406	578		236	389	128		458	259	173	
- 0AH5.	B272/273									643	248			148					
Typ	Pracovní křivka	Q	R	S1	S2	S3	T	T1	U	V	V1	W	X	Y x Z					
2BH7 210 - 0AH1.	B140/141	64	14	4	140	31	105	107	M 6 x 17	M 25 x 1,5	M 16 x 1,5	32	153	M 6 x 15					
2BH7 310 - 0AH1.	B170/171						114	116											
- 0AH2.	B172/173																		
2BH7 410 - 0AH1.	B200/201						125	127					167						
2BH7 510 - 0AH1.	B230/231			5			137	138					192	M 8 x 15					
- 0AH2.	B232/233																		
2BH7 610 - 0AH1.	B260/261						153	155					228						
- 0AH3.	B263/264																		
2BH7 220 - 0AH2.	B150/151	63,8		4			105	107					–	–					
- 0AH5.	B152/153												–	–					
2BH7 320 - 0AH5.	B182/283						114	116					–	–					
2BH7 420 - 0AH2.	B210/211						125	127					–	–					
- 0AH5.	B212/213												–	–					
2BH7 520 - 0AH2.	B240/241			5			137	138					42	–					
- 0AH7.	B244/245									2 x M 32 x 1,5			32	–					
2BH7 620 - 0AH3.	B270/271						153	155		M 25 x 1,5			42	–					
- 0AH5.	B272/273									2 x M 32 x 1,5			–	–					

Rozměry pro 2BH7 63. (mm)

Typ	Pracovní křivka	A	B	B'	C2	D	E	F	G	H	H1	K	M	N
2BH7 630 - 0AH56-	B282/283	442	457	495	63	371	406	710	267	236	389	167	538	339
Typ	Pracovní křivka	O	P	Q	R	S1	S2	T	U	V	W1	W2		
2BH7 630 - 0AH56-	B282/283	172	G 1 ¹ / ₄ (18 tief)	64	14	5	146	153	M 6 x 17	für M 32 x 1,5	42	140		