

Kompresory vodokružné L_serie

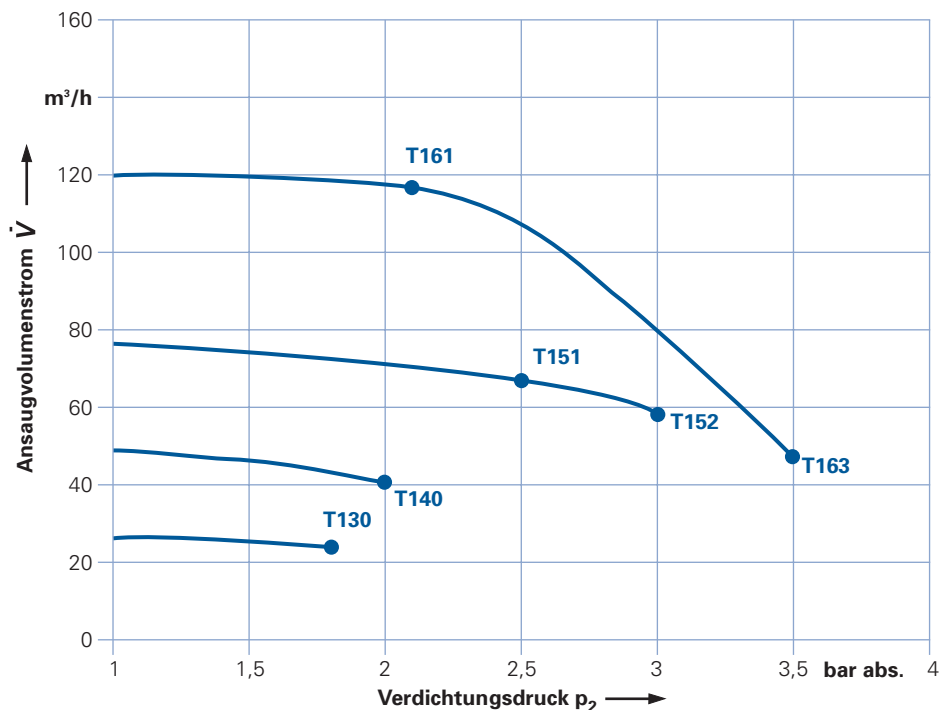
Typová řada 2BV7



Vorteile

- Weltweiter Einsatz durch Spannungsbereichsmotoren
- UL-/CSA-zertifiziert
- Kompakte und leichte Bauweise
- Leise und kavitationsfrei
- Geeignet für erhöhte Wassermittförderung
- Zuverlässig und wartungsarm
- Einfache Inspektion und Installation

Auswahldiagramm Kompressorbetrieb 2BV7, 50 Hz

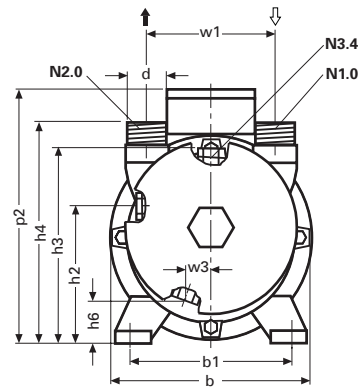
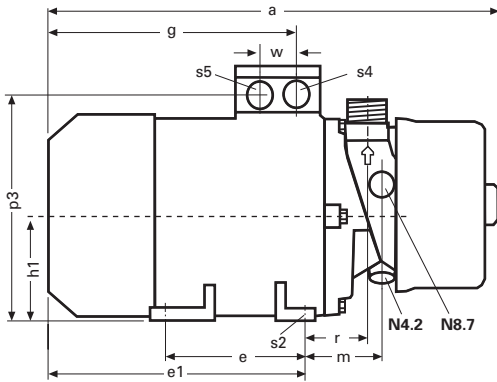


Auswahl- und Bestelldaten 2BV7, 50 und 60 Hz

| Kennlinien-Nr. | Werkstoffe ■ Gehäuse und Steuerscheibe ■ Laufrad ■ Laterne | Motor | | | | Bestell-Nr. | Betr.-wasser-menge m³/h | Schall-druck-pegel dB(A) | Gewicht kg |
|----------------|---|-----------------|-----------------------|---------------------------|-----------------|-------------------|----------------------------|-----------------------------|---------------|
| | | Fre-quenz Hz | Spannung V | Bemessungs- Strom A | Leis-tung kW | | | | |
| T130 | Edelstahl/Bronze/ Grauguss | 50 | 200-240 Δ / 345-415 Y | 5,0 Δ / 2,9 Y | 0,9 | 2BV7 060-3AH08-4S | 0,20 | 67 | 18 |
| | | 60 | 200-275 Δ / 345-480 Y | | 1,1 | | | 70 | |
| T140 | Edelstahl/Bronze/ Grauguss | 50 | 200-240 Δ / 345-415 Y | 9,5 Δ / 5,5 Y | 2,2 | 2BV7 061-1AH08-4S | 0,36 0,30 | 72 | 22 |
| | | 60 | 200-275 Δ / 345-480 Y | | 2,2 | | | 79 | |
| T151 | Edelstahl/Bronze/ Grauguss | 50 | 200-240 Δ / 345-415 Y | 16,6 Δ / 9,6 Y | 4,2 | 2BV7 070-2AH08-4S | 0,45 0,28 | 75 | 35 |
| | | 60 | 200-275 Δ / 345-480 Y | | 4,5 | | | 79 | |
| T152 | Edelstahl/Bronze/ Grauguss | 50 | 200-240 Δ / 345-415 Y | 23,9 Δ / 13,8 Y | 5,5 | 2BV7 070-3AH08-4S | 0,45 0,28 | 77 | 48 |
| | | 60 | 200-275 Δ / 345-480 Y | 23,0 Δ / 13,3 Y | 5,75 | | | 81 | |
| T161 | Edelstahl/Bronze/ Grauguss | 50 | 200-240 Δ / 345-415 Y | 20,8 Δ / 12,0 Y | 5,5 | 2BV7 071-2AH08-4S | 0,45 0,54 | 79 | 50 |
| | | 60 | 200-275 Δ / 345-480 Y | | 5,75 | | | 81 | |
| T163 | Edelstahl/Bronze/ Grauguss | 50 | 200-240 Δ / 345-415 Y | 30,0 Δ / 17,3 Y | 7,5 | 2BV7 071-3AH08-4S | 0,45 0,54 | 81 | 56 |
| | | 60 | 200-275 Δ / 345-480 Y | | 8,0 | | | 86 | |

Rozměry

Maße für L_200, 2Bv7 (mm)



| Typ | a | b | b1 | e | e1 | g | h1 | h2 | h3 | h4 | h6 | m | p2 | p3 |
|-------------------------|-----|-----|-----------|-----------|-----|-----|-----|--------------------------------|-------------------------------|-------------------------------|-------------------------------|----|-----|-----|
| 2BV7 060-2AH0..S | 335 | 162 | 125 | 100 | 184 | 186 | 80 | 107 | 156 | 180 | 35 | 72 | 200 | 177 |
| 2BV7 060-3AH0..S | 372 | 180 | 140 | 100 | 225 | 218 | 90 | 117 | 166 | 190 | 35 | 68 | 218 | 195 |
| 2BV7 061-1AH0..S | 394 | 180 | 140 | 100 | 225 | 218 | 90 | 117 | 166 | 190 | 36 | 68 | 218 | 195 |
| 2BV7 070-2AH0..S | 473 | 204 | 160 | 140 | 284 | 266 | 100 | 134 | 194 | 222 | 34 | 89 | 235 | 178 |
| 2BV7 070-3AH0..S | 482 | 266 | 216 | 140 | 284 | 266 | 130 | 166 | 227 | 260 | 34 | 99 | 300 | 240 |
| 2BV7 071-2AH0..S | 511 | 266 | 216 | 140 | 284 | 266 | 130 | 166 | 227 | 260 | 66 | 99 | 300 | 240 |
| 2BV7 071-3AH0..S | 511 | 266 | 216 | 140 | 284 | 266 | 130 | 166 | 227 | 260 | 66 | 99 | 300 | 240 |
| Typ | r | s2 | s4 | s5 | w | w1 | w3 | d (N1.0, N2.0) | N3.0 | N4.2 | N8.7 | | | |
| 2BV7 060-2AH0..S | 59 | 10 | M25 x 1.5 | M16 x 1.5 | 32 | 110 | 32 | G1 | G ¹ / ₄ | G ¹ / ₄ | G ¹ / ₄ | | | |
| 2BV7 060-3AH0..S | 55 | 10 | M25 x 1.5 | M16 x 1.5 | 32 | 110 | 32 | G1 | G ¹ / ₄ | G ¹ / ₄ | G ¹ / ₄ | | | |
| 2BV7 061-1AH0..S | 55 | 10 | M25 x 1.5 | M16 x 1.5 | 32 | 110 | 32 | G1 | G ¹ / ₄ | G ¹ / ₄ | G ¹ / ₄ | | | |
| 2BV7 070-2AH0..S | 71 | 12 | M32 x 1.5 | M32 x 1.5 | 42 | 120 | 32 | G1 ¹ / ₂ | G ¹ / ₄ | G ¹ / ₄ | G ¹ / ₄ | | | |
| 2BV7 070-3AH0..S | 81 | 12 | M32 x 1.5 | M32 x 1.5 | 42 | 120 | 42 | G1 ¹ / ₂ | G ¹ / ₄ | G ¹ / ₄ | G ¹ / ₄ | | | |
| 2BV7 071-2AH0..S | 81 | 12 | M32 x 1.5 | M32 x 1.5 | 42 | 120 | 42 | G1 ¹ / ₂ | G ¹ / ₄ | G ¹ / ₄ | G ¹ / ₄ | | | |
| 2BV7 071-3AH0..S | 81 | 12 | M32 x 1.5 | M32 x 1.5 | 42 | 120 | 42 | G1 ¹ / ₂ | G ¹ / ₄ | G ¹ / ₄ | G ¹ / ₄ | | | |