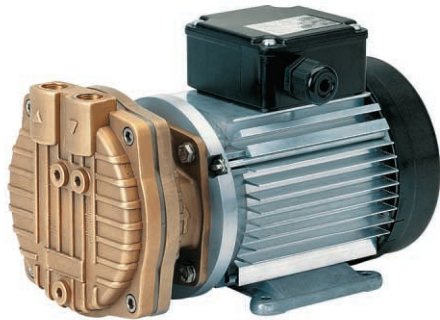


# Vývěvy vodokružné L\_serie

## Typová řada 2BV3



### Vorteile

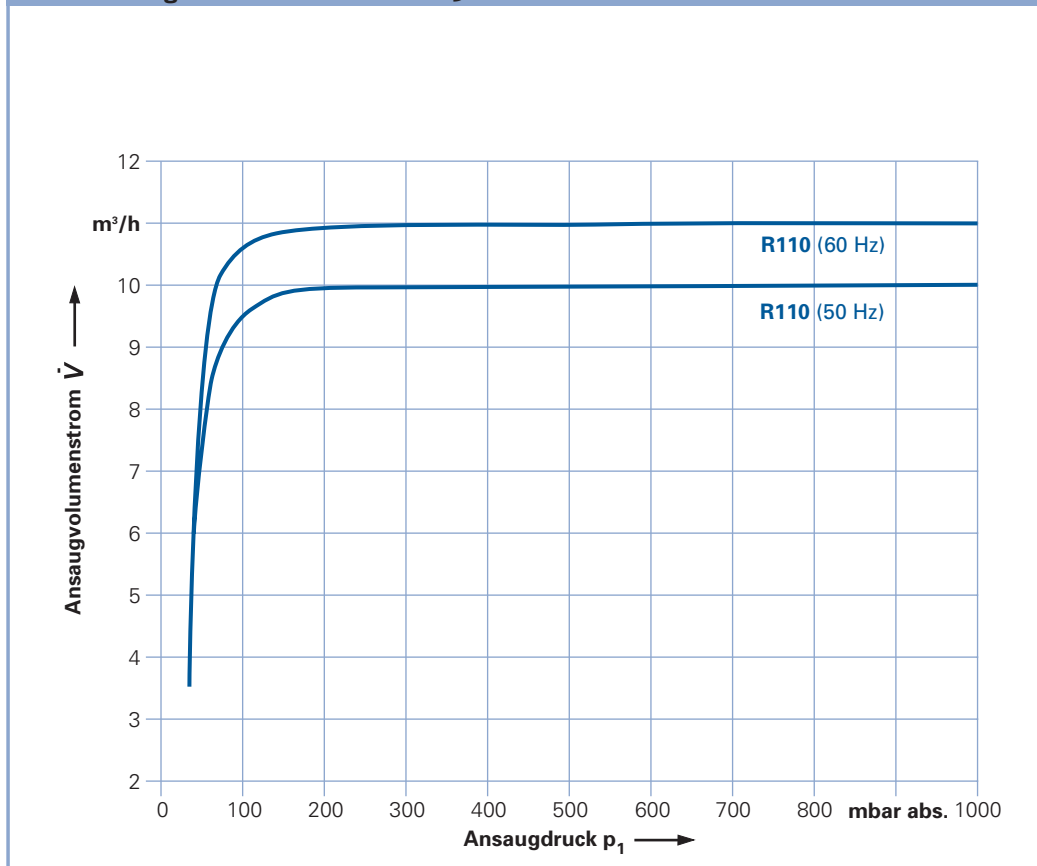
- Besonders leise
- Extrem geringer Wasserverbrauch
- Außergewöhnlich klein und kompakt
- Hoher Wirkungsgrad
- Integrierter Kavitationsschutz
- Mitförderung von Dämpfen und Flüssigkeiten

### Auswahl- und Bestelldaten 50 und 60 Hz

| Kennlinien-Nr. | Werkstoffe<br>■ Gehäuse und Deckel<br>■ Steuerscheibe<br>■ Laufrad | Motor           |                       |               |                 |                              | Bestell-Nr.       | Betr.-wasser-menge<br>l/min | Schall-druck-pegel<br>dB(A) | Gewicht<br>kg |
|----------------|--|-----------------|-----------------------|---------------|-----------------|------------------------------|-------------------|-----------------------------|-----------------------------|---------------|
|                |  | Fre-quenz<br>Hz | Spannung<br>V         | Bemessungs-   |                 | Service-faktor <sup>1)</sup> |                   |                             |                             |               |
|                |  |                 |                       | Strom<br>A    | Leis-tung<br>kW |                              |                   |                             |                             |               |
| R110           | Bronze / Edelstahl / Bronze  | 50              | 185-240 Δ / 320-415 Y | 3,8 Δ / 2,2 Y | 0,3             | 1,33                         | 2BV3 151-0GJ02-4E | 1,3                         | 55                          | 8,5           |
|                |  | 60              | 200-275 Δ / 345-480 Y |               |                 | 1,30                         |                   |                             |                             |               |
| R110           | Bronze / Edelstahl / Bronze  | 50              | 230                   | 2,0           | 0,3             | 1,65                         | 2BV3 151-0GW02-1E | 1,3                         | 55                          | 9,0           |
|                |  | 60              | 230                   | 2,7           | 0,4             | 1,45                         |                   |                             |                             |               |

1) Der Servicefaktor (Reserve des Motors) bezieht sich auf die Bemessungs-Leistung; Stromangaben sind Maximalwerte.

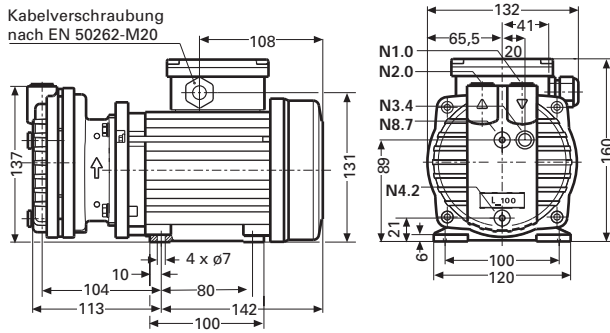
### Auswahldiagramm Vakuumbetrieb 50 und 60 Hz



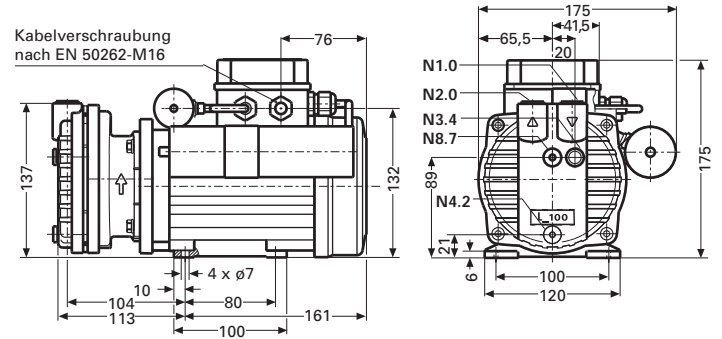
# Rozměry

## Maße für L<sub>100</sub>, 2BV3 (mm)

2BV3 151-0GJ02-4E



2BV3 151-0GW02-1E



- N1.0** Saugstutzen G<sup>3</sup>/<sub>8</sub> x 12
- N2.0** Druckstutzen G<sup>3</sup>/<sub>8</sub> x 12
- N3.4** Anschluss Betriebsflüssigkeit G<sup>1</sup>/<sub>8</sub> x 10
- N4.2** Entleerung G<sup>1</sup>/<sub>8</sub> x 10
- N8.7** Kavitationsschutz G<sup>1</sup>/<sub>8</sub> x 10