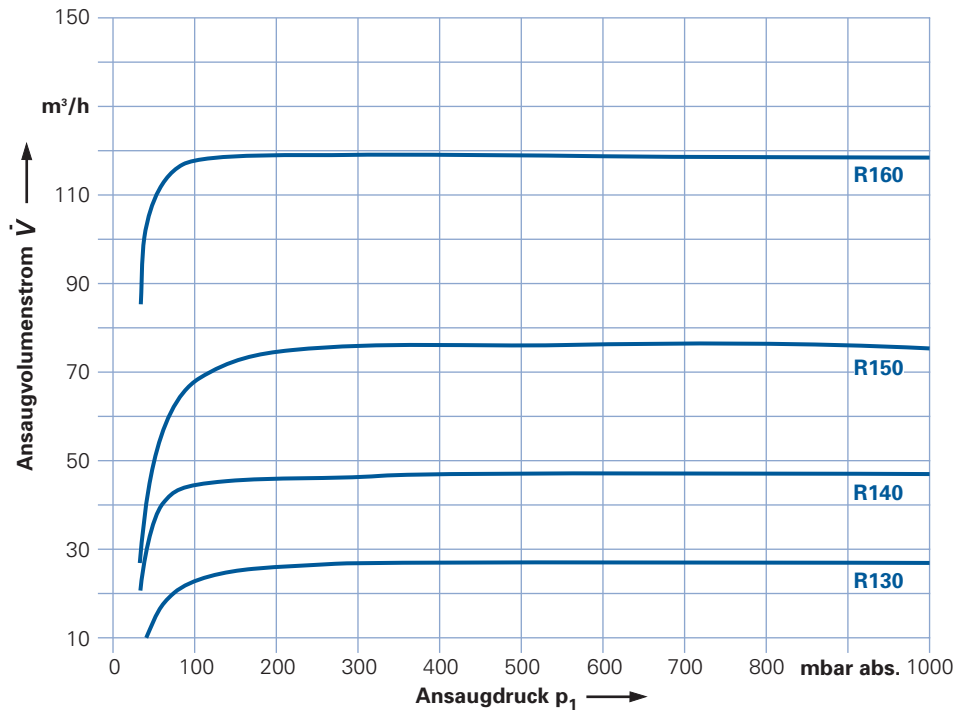


Vodokružné vývěvy L_serie

Typová řada 2BV7



Auswahldiagramm Vakuumbetrieb 2BV7, 50 Hz



Auswahl- und Bestelldaten 2BV7, 50 und 60 Hz

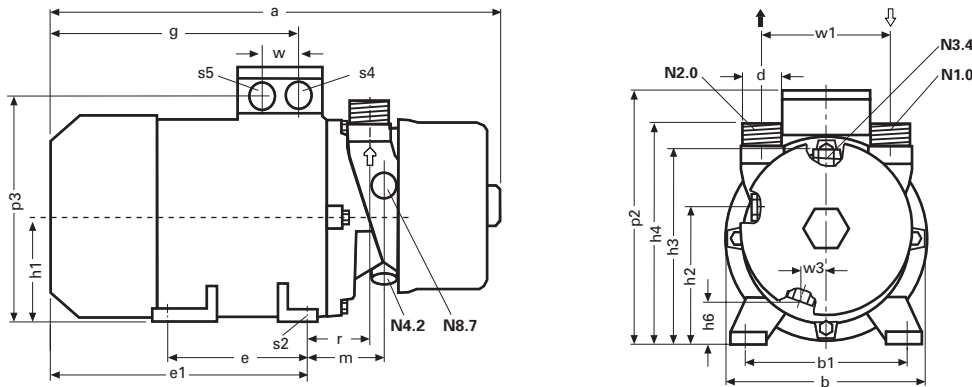
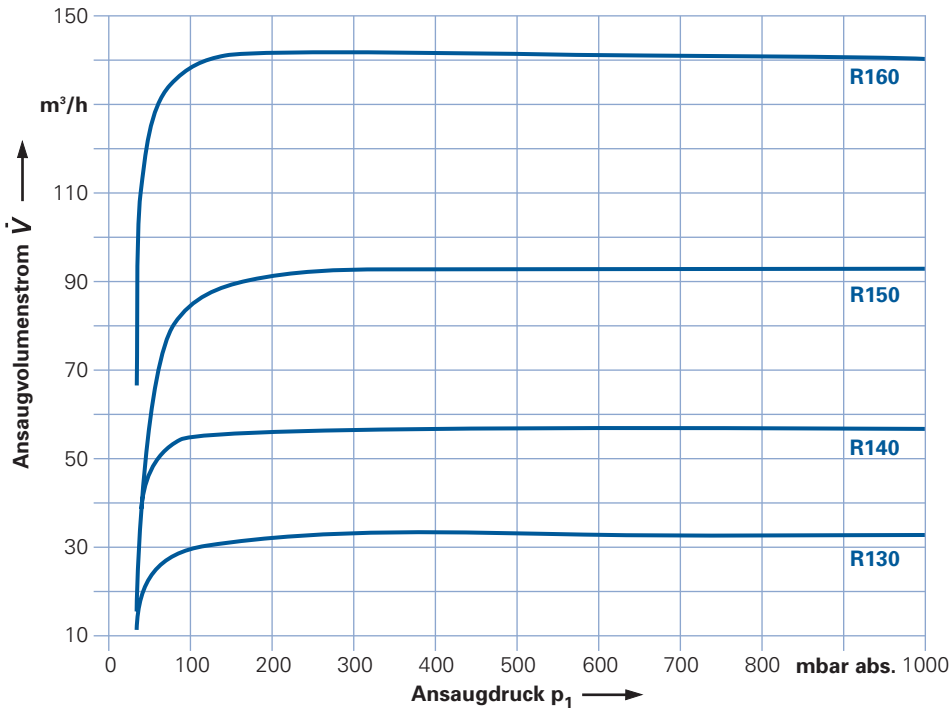
Kennlinien-Nr.	Werkstoffe ■ Gehäuse und Steuerscheibe ■ Laufrad ■ Laterne	Motor					Bestell-Nr.	Betr.-wasser-menge m³/h	Schall-druck-pegel dB(A)	Gewicht kg
		Fre-quenz Hz	Spannung V	Bemessungs-Strom A	Leis-tung kW	Service-faktor ¹⁾				
R130	Edelstahl / Bronze / Grauguss	50	200-240 Δ / 345-415 Y	5,0 Δ / 2,9 Y	0,83	1,08	• Ab Werkslager lieferbar • 2BV7 060-2AH00-4S	0,20	62	17
		60	200-275 Δ / 345-480 Y		1,04	1,06			67	
R140	Edelstahl / Bronze / Grauguss	50	200-240 Δ / 345-415 Y	9,5 Δ / 5,5 Y	1,2	1,83	• 2BV7 061-1AH00-4S	0,23	65	22
		60	200-275 Δ / 345-480 Y		1,6	1,38			69	
R150	Edelstahl / Bronze / Grauguss	50	200-240 Δ / 345-415 Y	16,6 Δ / 9,6 Y	2,4	1,75	• 2BV7 070-2AH00-4S	0,28	66	35
		60	200-275 Δ / 345-480 Y		3,5	1,29		0,34	72	
R160	Edelstahl / Bronze / Grauguss	50	200-240 Δ / 345-415 Y	20,8 Δ / 12,0 Y	3,5	1,57	• 2BV7 071-2AH00-4S	0,45	70	50
		60	200-275 Δ / 345-480 Y		5,2	1,11		0,54	76	

1) Der Servicefaktor (Reserve des Motors) bezieht sich auf die Bemessungs-Leistung; Stromangaben sind Maximalwerte.

Vorteile

- Weltweiter Einsatz durch Spannungsbereichsmotoren
- Ab Lager lieferbar
- Kompakte und leichte Bauweise
- Leise und kavitationsfrei
- Geeignet für erhöhte Wassermittelförderung
- Zuverlässig und wartungsarm
- Einfache Inspektion und Installation
- Wälzlager mit zusätzlichem Schmiermitteldepot

Auswahldiagramm Vakuumbetrieb 2BV7, 60 Hz



Typ	a	b	b1	e	e1	g	h1	h2	h3	h4	h6	m	p2	p3
2BV7 060-2AH0.-.S	335	162	125	100	184	186	80	107	156	180	35	72	200	177
2BV7 060-3AH0.-.S	372	180	140	100	225	218	90	117	166	190	35	68	218	195
2BV7 061-1AH0.-.S	394	180	140	100	225	218	90	117	166	190	36	68	218	195
2BV7 070-2AH0.-.S	473	204	160	140	284	266	100	134	194	222	34	89	235	178
2BV7 070-3AH0.-.S	482	266	216	140	284	266	130	166	227	260	34	99	300	240
2BV7 071-2AH0.-.S	511	266	216	140	284	266	130	166	227	260	66	99	300	240
2BV7 071-3AH0.-.S	511	266	216	140	284	266	130	166	227	260	66	99	300	240
Typ	r	s2	s4	s5	w	w1	w3	d (N1.0, N2.0)		N3.0	N4.2	N8.7		
2BV7 060-2AH0.-.S	59	10	M25 x 1.5	M16 x 1.5	32	110	32	G1		G1/4	G1/4	G1/4		
2BV7 060-3AH0.-.S	55	10	M25 x 1.5	M16 x 1.5	32	110	32	G1		G1/4	G1/4	G1/4		
2BV7 061-1AH0.-.S	55	10	M25 x 1.5	M16 x 1.5	32	110	32	G1		G1/4	G1/4	G1/4		
2BV7 070-2AH0.-.S	71	12	M32 x 1.5	M32 x 1.5	42	120	32	G1 1/2		G1/4	G1/4	G1/4		
2BV7 070-3AH0.-.S	81	12	M32 x 1.5	M32 x 1.5	42	120	42	G1 1/2		G1/4	G1/4	G1/4		
2BV7 071-2AH0.-.S	81	12	M32 x 1.5	M32 x 1.5	42	120	42	G1 1/2		G1/4	G1/4	G1/4		
2BV7 071-3AH0.-.S	81	12	M32 x 1.5	M32 x 1.5	42	120	42	G1 1/2		G1/4	G1/4	G1/4		