

Vývěvy vodokružné G_serie

Typová řada L



Vorteile

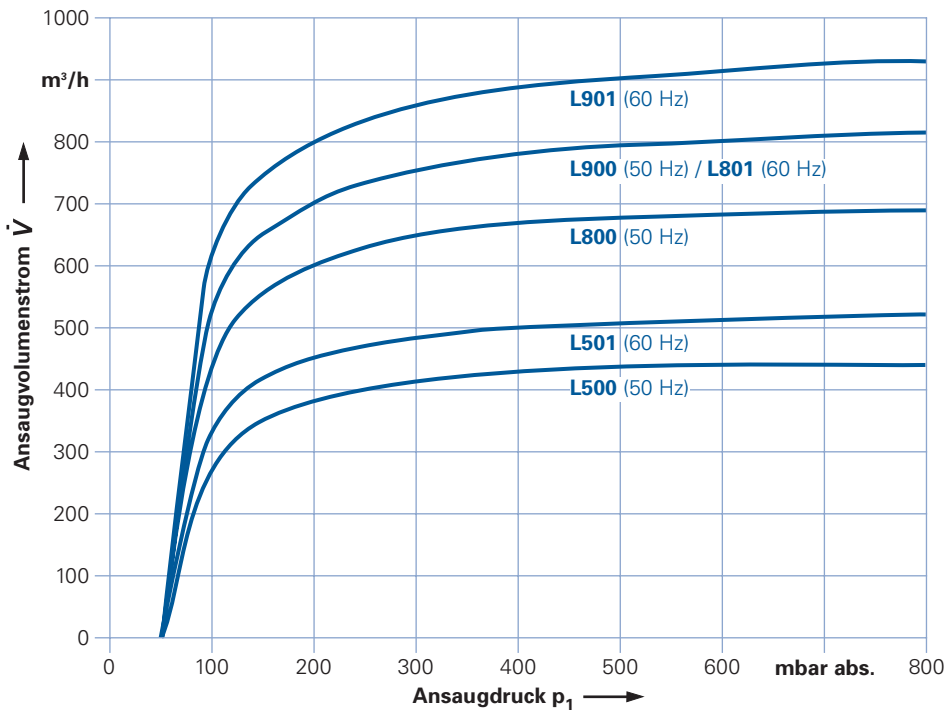
- Komplett anschlussfertig, kein Fundament nötig
- Hohe Betriebssicherheit
- Besonders leise
- Konstante Leistungsdaten
- Niedrige Betriebskosten
- Wartungsarm
- 100 % ölfreie Verdichtung
- Kühle und saubere Abluft
- Weltweiter Einsatz durch Spannungsbereichsmotoren

Auswahl- und Bestelldaten 50 und 60 Hz

Kennlinien-Nr.	Motor					Bestell-Nr.	Schalldruckpegel dB(A)	Leergewicht ca. kg
	Frequenz Hz	Spannung V	Bemessungsstrom A	Leistung kW	Servicefaktor ¹⁾			
L500	50	360 - 415 Δ	36,5 Δ	12,0	1,25	2BL2 501-0KH02-7A	75	570
L501	60	415 - 480 Δ	41,5 Δ	18,0	1,00		76	
L800	50	360 - 415 Δ	2x29,0 Δ	2x11,0	1,20	2BL2 801-0KH01-7A	76	775
L801	60	415 - 480 Δ	2x32,5 Δ	2x16,2	1,00		80	
L900	50	360 - 415 Δ	2x36,5 Δ	2x12,0	1,25	2BL2 901-0KH02-7A	77	925
L901	60	415 - 480 Δ	2x41,5 Δ	2x18,0	1,00		79	

1) Der Servicefaktor (Reserve des Motors) bezieht sich auf die Bemessungs-Leistung; Stromangaben sind Maximalwerte.

Auswahldiagramm Vakuumbetrieb 50 und 60 Hz



Werkstoffe

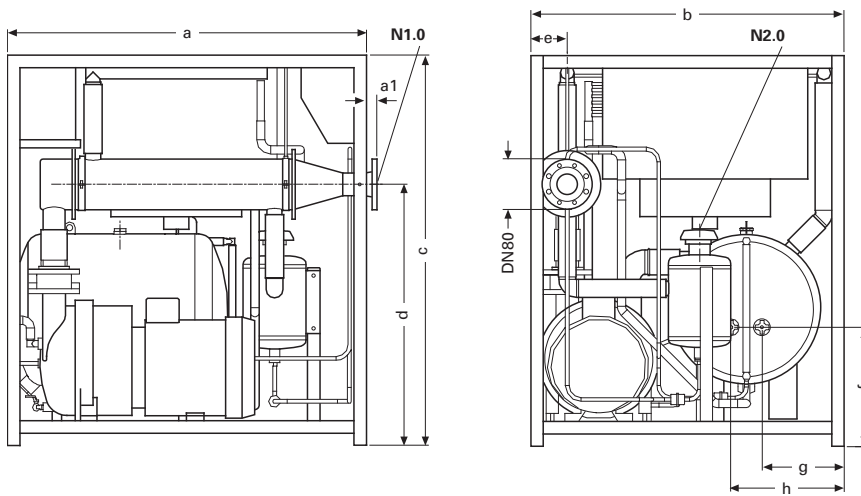
Blockpumpe	
■ Gehäuse	Grauguss, beschichtet
■ Steuerscheibe, Deckel	Grauguss
■ Laufrad	Guss-Aluminiumbronze
Kondensationskühler	Edelstahl
Abscheider	Stahl, verzinkt
Verrohrung	PE, PCV

Andere Materialausführungen auf Anfrage

Rozměry

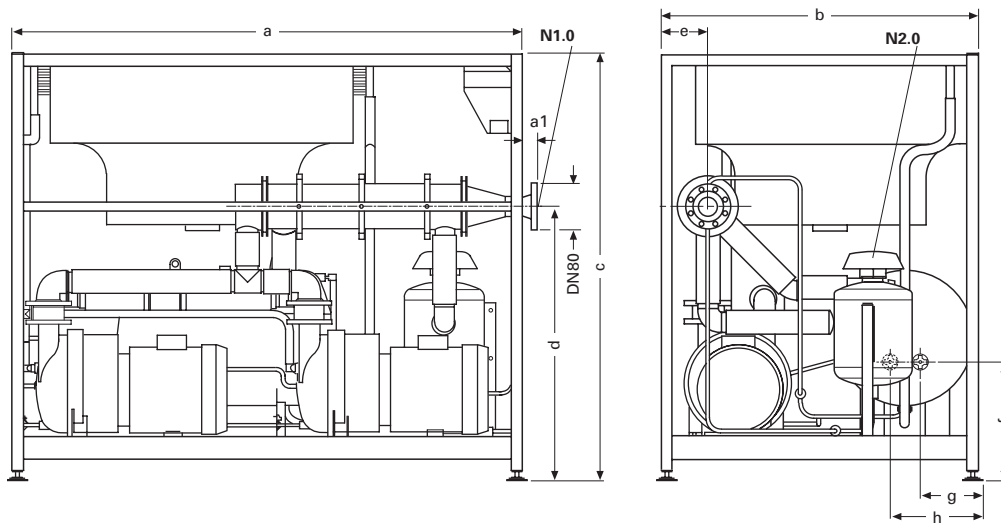
Maße für S₃₀₀, 2BL2 50 bis 2BL2 90 (mm)

2BL2 501



N1.0 Saugstutzen
N2.0 Druckstutzen

2BL2 801 / 901



N1.0 Saugstutzen
N2.0 Druckstutzen

Typ	a	a1	b	c	d	e	f	g	h
2BL2 501	1485	50	1260	1600	1087	150	515	332,5	457,5
2BL2 801	2200	50	1310	1795	1170	210	560	262,5	387,5
2BL2 901	2270	50	1410	1895	1270	210	560	262,5	387,5